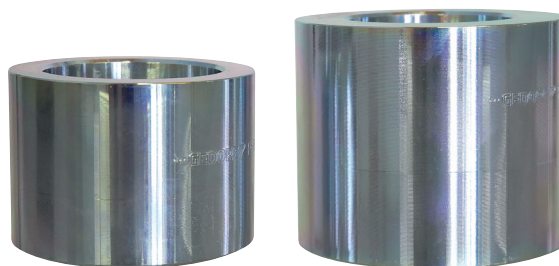


## KL-0214-261

Silentlagerwerkzeug Hülsensatz VW-Audi,  
für die hinteren Silentlager der Vorderachs-Querlenker



### GEDORE Automotive GmbH

Breslauer Straße 41  
78166 - Donaueschingen  
Postfach 1329  
78154 Donaueschingen - GERMANY  
☎ +49 (0) 771 / 8 32 23-0  
☎ +49 (0) 771 / 8 32 23-90  
✉ info.gam@gedore.com



[www.gedore-automotive.com](http://www.gedore-automotive.com)



07/2025

KL-0214-261\_\_DE250632.indd

**DEUTSCH****DE**

## Herstelleradresse

### **GEDORE Automotive GmbH**

Breslauer Straße 41 // 78166 Donaueschingen - GERMANY

☎ +49 (0)771/83223-71 // ✉ info.gam@gedore.com

## Impressum

Im Zuge der Verbesserung und Anpassung an den Stand der Technik behalten wir uns Änderungen im Hinblick auf Aussehen, Abmessungen, Gewichte und Eigenschaften sowie Leistungen vor.

Damit ist kein Anspruch auf Korrektur oder Nachlieferung bereits gelieferter Produkte verbunden. Streichungen können jederzeit vorgenommen werden, ohne dass ein rechtlicher Anspruch entsteht.

Alle Hinweise zur Benutzung und Sicherheit sind unverbindlich. Sie ersetzen keinesfalls irgendwelche Gesetzlichen oder Berufsgenossenschaftlichen Vorschriften.

Für Druckfehler übernehmen wir keine Haftung.

Ein Nachdruck, auch auszugsweise, bedarf der vorherigen schriftlichen Zustimmung durch die **GEDORE Automotive GmbH**.

Alle Rechte weltweit vorbehalten. © Copyright by **GEDORE Automotive GmbH**, Donaueschingen (GERMANY)

Wir verweisen auf unsere Allgemeinen Geschäftsbedingungen,  
ersichtlich im Impressum unter:

# [www.gedore-automotive.com](http://www.gedore-automotive.com)



**INHALTSVERZEICHNIS**

① Dieses Inhaltsverzeichnis enthält **interaktive Elemente**, mit denen die gewünschten **Kapitel** auf digitalen Endgeräten mit nur einem **Klick** schnell und bequem zu erreichen sind.

**1. ZUR SICHERHEIT LESEN UND VERSTEHEN..... 4**

1.1 Zielgruppe ..... 4

1.2 Pflichten des Eigentümers..... 4

1.3 Bestimmungsgemäße Verwendung..... 4

1.4 Vernünftigerweise vorhersehbare Fehlanwendung ..... 4

1.5 Persönliche Schutzausrüstung ..... 5

1.6 Kennzeichnung der Warnhinweise ..... 5

1.7 Arbeitsumgebung..... 5

1.8 Emissionen ..... 5

1.9 Grundlegende Sicherheits-, Warn- und Handhabungshinweise ..... 6

1.10 Wartungen ..... 7

1.11 Problembehandlungen ..... 7

1.12 Pflege / Aufbewahrung..... 7

1.13 Instandsetzung ..... 7

1.14 Umweltschonende Entsorgung ..... 7

**2. PRODUKTBESCHREIBUNG ..... 8**

2.1 KL-0214-261 - Silentlagerwerkzeug Hülsensatz VW-Audi..... 8

2.2 Lieferumfang / Einzelteilübersicht / Antriebsteile..... 8

2.3 Technische Daten ..... 9

**3. VORBEREITUNG..... 10**

3.1 Fahrzeug vorbereiten ..... 10

3.2 Werkzeug vorbereiten..... 10

**4. ANWENDUNGSBEISPIEL ..... 11**

4.1 Silentlager auspressen ..... 11

4.2 Silentlager einpressen ..... 12

## 1. ZUR SICHERHEIT LESEN UND VERSTEHEN



Diese Betriebsanleitung ist Bestandteil des **SILENTLAGERWERKZEUGES** und dient dazu, Sie mit diesem Spezialwerkzeug vertraut zu machen. Lesen und verstehen Sie diese Betriebsanleitung vor der Verwendung des Spezialwerkzeugs, und halten Sie sich an alle darin aufgeführten Anweisungen, Vorschriften und Hinweise für eine sichere Verwendung. Bewahren Sie die Betriebsanleitung sorgfältig auf, damit Sie oder nachfolgende Anwender jederzeit darauf zugreifen können. Seien Sie sich bewusst, dass eine Fehlanwendung des Spezialwerkzeugs im schlimmsten Fall zum **TOD** oder zu **SCHWEREN VERLETZUNGEN** führen kann! Unterbrechen Sie die Arbeit sofort, wenn Sie sich bei der Verwendung des Spezialwerkzeugs unsicher sind, und nehmen Sie gegebenenfalls Kontakt mit **GEDORE-Automotive** auf.

### 1.1 Zielgruppe

Diese Betriebsanleitung richtet sich **ausschließlich** an ausgebildete Fachkräfte, mit umfassenden Fachkenntnissen in der Instandsetzung von Kraftfahrzeugen = KFZ.

- ▶ Das Spezialwerkzeug **darf ausschließlich** in KFZ-Fachwerkstätten von ausgebildeten Fachkräften verwendet werden, welche über die nötige Fachkenntnis im Umgang mit KFZ-Spezialwerkzeugen verfügen und mit den geltenden Vorschriften über Arbeitssicherheit, Unfallverhütung sowie Umweltschutz vertraut sind.
- ▶ Das Spezialwerkzeug **darf niemals** von unbefugten, unerfahrenen, minderjährigen sowie physisch, sensorisch oder geistig eingeschränkten Personen verwendet werden, **ebenso nicht** von Personen, die müde sind oder unter dem Einfluss von Medikamenten, Alkohol, Drogen bzw. ähnlich berauschenden Substanzen stehen.

### 1.2 Pflichten des Eigentümers

Arbeitgeber sind laut Betriebssicherheitsverordnung (*BetrSichV*) verpflichtet, ihren Mitarbeitern sichere Arbeitsmittel bereitzustellen! Das Spezialwerkzeug der GEDORE-Automotive entspricht zum Zeitpunkt der Inverkehrbringung den anerkannten Regeln der Technik sowie einschlägigen Sicherheitsbestimmungen.

- ▶ **Der Eigentümer** des Spezialwerkzeugs **muss sicherstellen, dass nur** ausgebildete Fachkräfte in KFZ-Fachwerkstätten das Spezialwerkzeug verwenden!
- ▶ **Der Eigentümer** des Spezialwerkzeugs **muss sicherstellen**, dass dem Anwender die zugehörige Anleitung zur Verfügung steht und er diese vollständig gelesen und verstanden hat, **bevor** er das Spezialwerkzeug verwendet!
- ▶ **Der Eigentümer** des Spezialwerkzeugs **muss sicherstellen**, dass der Anwender über die nötige Fachkenntnis im Umgang mit KFZ-Spezialwerkzeugen verfügt, mit den geltenden Vorschriften über Arbeitssicherheit, Unfallverhütung und Umweltschutz vertraut ist und ihm die persönliche Schutzausrüstung zur Verfügung steht!

### 1.3 Bestimmungsgemäße Verwendung

Das SILENTLAGERWERKZEUG ...

- ... **darf nur** an PKW, insbesondere an den unter **Kapitel 2.** genannten Fahrzeugen, verwendet werden!
- ... **darf nur** zum Aus- und Einpressen der hinteren Silentlager (Gummi-Metall-Lager) an Querlenkern der Vorderachse verwendet werden!
- ... **darf nur** bis zu einer **max. Belastung von 7 Tonnen** belastet werden!
- ... **darf nur** von Hand per Muskelkraft mit einem manuellen Antrieb oder einer manuell angetriebenen **GEDORE Automotive** Hydraulik-Zylinder/Pumpe Kombination mit Manometer zur sicheren Druckkontrolle verwendet werden!
- ... **darf nur** mit GEDORE Automotive Original-Ersatz und Zubehörteilen verwendet werden!
- ... **darf nur** in der Weise, wie es in dieser Betriebsanleitung beschrieben wird, verwendet werden!
- ⚠ Jede andere Verwendung kann zum **TOD** oder zu **SCHWEREN VERLETZUNGEN** führen!

### 1.4 Vernünftigerweise vorhersehbare Fehlanwendung

Das SILENTLAGERWERKZEUG ...

- ... **darf niemals** zum Aus- und Einpressen von anderen Teilen oder in einer anderen Art und Weise als bestimmungsgemäß vorgesehen verwendet werden!
- ... **darf niemals** mit einem Impuls- bzw. Schlagschrauber verwendet werden!
- ... **darf niemals** mit einem maschinellen Antrieb, einer maschinell angetriebenen Hydraulik-Zylinder/Pumpe Kombination oder einem anderen Antrieb als bestimmungsgemäß vorgesehen verwendet werden!
- ... **darf niemals** für Serienabfertigungen mit vielen sich ständig wiederholenden Arbeitsvorgängen verwendet werden!
- ... **darf niemals** mit einer überbrückten, veränderten oder entfernten Sicherheitseinrichtung verwendet werden!
- ... **darf niemals** eigenmächtig verändert, umgebaut oder zweckentfremdet werden!
- ⚠ Verwenden Sie das Spezialwerkzeug **immer** bestimmungsgemäß. Jede andere Verwendung kann zum **TOD** oder zu **SCHWEREN VERLETZUNGEN** führen!

### 1.5 Persönliche Schutzausrüstung

Tragen Sie zu Ihrer Sicherheit bei der Verwendung des Spezialwerkzeugs die persönliche Schutzausrüstung! Das Spezialwerkzeug kann mechanische Gefahren wie Quetschungen, Schnitt- und Stoßverletzungen hervorrufen.



Tragen Sie **AUGENSCHUTZMITTEL** (z.B. DIN EN 166, OSHA 29 CFR 1910.133, ANSI Z87) bei der Verwendung des Spezialwerkzeugs, zum Schutz vor umherfliegenden Teilen bzw. Partikeln!

▶ Bei der Verwendung des Spezialwerkzeugs können umherfliegende Teile bzw. Partikel **SCHWERE VERLETZUNGEN** Ihrer **Augen** verursachen!



Tragen Sie **SCHUTZHANDSCHUHE** (z.B. DIN EN 388, OSHA 29 CFR 1910.138, ANSI 105) bei der Verwendung des Spezialwerkzeugs, zum Schutz vor scharfen Kanten und Quetschen zwischen Teilen!

▶ Bei der Verwendung des Spezialwerkzeugs können scharfe Kanten und Quetschen zwischen Teilen **SCHWERE VERLETZUNGEN** Ihrer **Hände** verursachen!



Tragen Sie **SICHERHEITSSCHUHE** (z.B. DIN EN ISO 20345, OSHA 29 CFR 1910.136, ANSI Z41) bei der Verwendung des Spezialwerkzeugs, zum Schutz vor herabfallenden Teilen!

▶ Bei der Verwendung des Spezialwerkzeugs können herabfallende Teile **SCHWERE VERLETZUNGEN** Ihrer **Füße und Zehen** verursachen!

### 1.6 Kennzeichnung der Warnhinweise

**Warnhinweise** weisen auf **potenzielle Gefahren** hin, die bei Missachtung im schlimmsten Fall zum **TOD** oder zu **SCHWEREN VERLETZUNGEN** führen können und daher unbedingt zu beachten sind. In dieser Betriebsanleitung sind die Warnhinweise zur besseren Unterscheidung und Erkennbarkeit wie folgt klassifiziert:

Warnzeichen	Bedeutung
<b>WARNUNG</b>	<b>Hinweis</b> auf eine <b>potenziell gefährliche Situation</b> , die, sofern sie nicht vermieden wird, zum <b>TOD</b> oder zu <b>SCHWEREN VERLETZUNGEN</b> führen kann!
<b>VORSICHT</b>	<b>Hinweis</b> auf eine <b>gefährliche Situation</b> , die, sofern sie nicht vermieden wird, zu <b>MITTLEREN</b> oder <b>LEICHTEN VERLETZUNGEN</b> führen kann!
<b>ACHTUNG</b>	<b>Hinweis</b> auf eine <b>Situation</b> , die, sofern sie nicht vermieden wird, zu Beschädigungen des Werkzeugs oder von Objekten in seiner Umgebung führen kann!
	<b>Hinweis</b> auf wichtige Informationen und nützliche Tipps.

### 1.7 Arbeitsumgebung

Verwenden Sie das Spezialwerkzeug **ausschließlich** in einem sicheren Arbeitsumfeld, und setzen Sie dieses **keinen** extremen Temperaturen, direkter Sonneneinstrahlung sowie extremer Luftfeuchte und Nässe aus!

- ▶ Der Arbeitsplatz **muss** sauber und aufgeräumt sein.
- ▶ Der Arbeitsplatz **muss** ausreichend groß und beleuchtet sein.
- ▶ Der Arbeitsplatz **muss** einen tragfähigen und rutschfesten Untergrund besitzen.
- ▶ Der Arbeitsplatz **muss** abgesichert sein gegen den Zugang unbefugter Personen.
- ▶ Der Arbeitsplatz **muss** eine Raumtemperatur im Bereich zwischen -10°C bis +40°C aufweisen.

### 1.8 Emissionen

Hydraulik-Öl und Molybdändisulfid-Paste können bei der Verwendung des Spezialwerkzeugs heruntertropfen bzw. auslaufen und eine Gefahr für die Umwelt darstellen.

- ▶ Entfernen Sie **sofort** auslaufendes Hydraulik-Öl sowie überschüssige Molybdändisulfid-Paste, z.B. mit Hilfe von Ölbindemittel oder eines Putztuches.
- ▶ Reinigen Sie bei Hautkontakt **sofort** die betroffene Stelle mit Hilfe fettlösender Seife und Wasser.
- ▶ Entsorgen Sie Schadstoffe wie Hydraulik-Öl und Molybdändisulfid-Paste **immer umweltgerecht**.
- ▶ Sicherheitsdatenblätter *gemäß Verordnung (EG) Nr. 1907/2006* zu Hydrauliköl (**Alsus Hyd HLP 32 oder 46**) sowie zu Molybdändisulfid-Paste (**MOLYKOTE® G-N PLUS PASTE**) finden Sie beim Hersteller im Internet (**World Wide Web**) oder nehmen Sie gegebenenfalls Kontakt mit der **GEDORE Automotive** auf.



## 1.9 Grundlegende Sicherheits-, Warn- und Handhabungshinweise

### **⚠️ WARNUNG   ⚠️ VORSICHT   ⚠️ ACHTUNG**

#### **Eine Missachtung kann zu lebensgefährlichen Situationen, Verletzungen und Schäden führen!**

Beachten Sie immer bei der Verwendung des Spezialwerkzeugs die folgenden Sicherheits-, Warn- und Handhabungshinweise und halten Sie sich strikt an alle Maßnahmen, um lebensgefährliche Situationen, Verletzungen sowie Sachschäden durch Gefahren, Fehlanwendung, Missbrauch oder unsachgemäßen Umgang zu vermeiden.

- ▶ **Verwendung nur durch Fachpersonal:** Das Spezialwerkzeug darf nur in KFZ-Fachwerkstätten von ausgebildeten Fachkräften verwendet werden, welche über die nötige Fachkenntnis verfügen und mit den geltenden Vorschriften vertraut sind.
- ▶ **Keine Verwendung bei Müdigkeit oder Rausch:** Das Spezialwerkzeug darf niemals von unbefugten oder eingeschränkten Personen, sowie von Personen, die müde sind oder unter dem Einfluss berauschender Substanzen stehen, verwendet werden.
- ▶ **Anleitungen lesen:** Das Spezialwerkzeug muss gemäß dieser Betriebsanleitung sowie etwaiger Anleitungen für Zubehörteile verwendet werden und dabei sind alle darin enthaltenen Anweisungen, Vorschriften und Hinweise strikt einzuhalten.
- ▶ **Geltende Sicherheitsvorschriften einhalten:** Das Spezialwerkzeug muss immer gemäß den geltenden Vorschriften zur Arbeitssicherheit, Unfallverhütung und zum Umweltschutz verwendet werden.
- ▶ **Persönliche Schutzausrüstung tragen:** Das Spezialwerkzeug muss bei der Verwendung stets mit der jeweils erforderlichen Schutzausrüstung wie beispielsweise Schutzbrille, Schutzhandschuhen und Sicherheitsschuhen verwendet werden.
- ▶ **Nur Original-Teile verwenden:** Das Spezialwerkzeug darf nur mit Original Ersatz- und Zubehörteilen von der GEDORE-Automotive verwendet werden.
- ▶ **Vor der Verwendung prüfen:** Das Spezialwerkzeug muss vor der Verwendung auf Beschädigungen, lose Teile, unzulässige Änderungen, sowie auf eine Eignung für die vorgesehene Anwendung hin überprüft werden.
- ▶ **Regelmäßige Sicherheitskontrollen:** Das Spezialwerkzeug sollte aus Sicherheitsgründen alle 24 Monate durch autorisiertes Fachpersonal von GEDORE-Automotive einer Sicherheitskontrolle unterzogen werden.
- ▶ **Bei Beschädigungen oder Mängeln nicht verwenden:** Das Spezialwerkzeug darf bei Beschädigungen oder sonstigen Mängeln nicht weiter verwendet werden und muss vor dem nächsten Einsatz überprüft und instandgesetzt werden.
- ▶ **Reparaturen oder Instandsetzungen nur durch Fachpersonal:** Das Spezialwerkzeug darf aus Sicherheitsgründen nur durch speziell geschultes Fachpersonal von GEDORE-Automotive repariert oder instandgesetzt werden.
- ▶ **Arbeiten bei unsicherer Handhabung sofort unterbrechen:** Das Spezialwerkzeug darf bei unsicherer Handhabung nicht verwendet werden, gegebenenfalls ist die Anleitung heranzuziehen oder Unterstützung bei GEDORE-Automotive einzuholen.
- ▶ **Regelmäßig reinigen und schmieren:** Das Spezialwerkzeug, insbesondere die beweglichen Teile und die Spindel, müssen regelmäßig auf Verunreinigungen geprüft, bei Bedarf gereinigt und mit freigegebenen Schmiermitteln behandelt werden.
- ▶ **Keine maschinellen Antriebe verwenden:** Das Spezialwerkzeug darf niemals mit maschinellen Antrieben verwendet werden, sondern nur nach seiner bestimmungsgemäßen Handhabung mit einem manuellen Antrieb per Muskelkraft.
- ▶ **Fahrzeugspezifische Anwendungsabläufe einhalten:** Das Spezialwerkzeug muss bei fahrzeugspezifischen Anwendungsabläufen immer auch gemäß den Anweisungen und Vorgaben des Fahrzeugherstellers verwendet werden.
- ▶ **Direktes Arbeitsumfeld absichern:** Das Spezialwerkzeug darf nur verwendet werden, wenn sich keine unbefugten Personen im direkten Arbeitsumfeld aufhalten.
- ▶ **Standfestigkeit sicherstellen:** Das Spezialwerkzeug muss generell auf Standfestigkeit und sicheren Halt hin überprüft werden, insbesondere der Hydraulikzylinder muss gegen Herunterfallen und Umherschleudern z.B. durch Festhalten oder über einen GEDORE-Automotive Sicherheitshaltegurt oder einer Aufnahmeverrichtung abgesichert werden.
- ▶ **Maximale Belastung niemals überschreiten:** Das Spezialwerkzeug darf niemals überlastet oder mit einer höheren Belastung als maximal zulässig betrieben werden.
- ▶ **Niemals für Serienabfertigungen verwenden:** Das Spezialwerkzeug darf niemals bei Serienabfertigungen eingesetzt werden, besonders nicht bei Prozessen, die sich schnell wiederholen und in kurzen Abständen ausgeführt werden.
- ▶ **Niemals unter Belastung unbeaufsichtigt zurücklassen:** Das Spezialwerkzeug darf niemals unbeaufsichtigt, insbesondere im belasteten Zustand, am Fahrzeug bzw. Bauteil zurückgelassen werden.
- ▶ **Schädliche Krafteinwirkungen vermeiden:** Das Spezialwerkzeug darf niemals durch Schläge, Einspannen oder andere schädliche Krafteinwirkungen beeinträchtigt werden, insbesondere nicht im belasteten Zustand.
- ▶ **Reinigung nach dem Gebrauch:** Das Spezialwerkzeug darf nach dem Gebrauch nur mit einem sauberen, trockenen Putztuch gereinigt werden. Das Eintauchen in Wasser, Lösungsmittel oder sonstige Reinigungsflüssigkeiten ist strikt untersagt.
- ▶ **Umweltgerechte Entsorgung:** Das Spezialwerkzeug und Verpackungsmaterial muss stets unter Beachtung der gesetzlichen Vorgaben umweltgerecht entsorgt werden. Bei Unsicherheiten sind die örtlichen Behörden zu kontaktieren.
- ▶ **Haftungs-, Gewährleistungs- und Garantieausschluss:** Das Spezialwerkzeug muss stets unter Beachtung der Sicherheitsvorschriften verwendet werden. Bei Missachtung oder Fehlanwendung übernimmt der Nutzer die alleinige Verantwortung, und GEDORE-Automotive schließt jegliche Haftungs-, Gewährleistungs- oder Garantieansprüche aus.
- ▶ **Haftungsausschluss zur Dokumentation:** Das Spezialwerkzeug und seine Verwendung werden in dieser Anleitung sorgfältig beschrieben, jedoch können technische Änderungen, Fehler, Unvollständigkeiten, Ungenauigkeiten, Irrtümer sowie Schäden oder Folgen durch falsche Anwendung oder Missbrauch niemals ausgeschlossen werden.

## 1.10 Wartungen

Führen Sie Wartungen am Spezialwerkzeug regelmäßig und ausschließlich im drucklosen Zustand durch! Unzureichende oder unsachgemäße Wartung kann zu Schäden am Spezialwerkzeug führen und bei der Verwendung lebensgefährliche Situationen, schwere Verletzungen sowie Sachschäden zur Folge haben.

### **Vor jeder Verwendung:**

- ▶ Überprüfen Sie das Spezialwerkzeug **vor jeder Verwendung** sorgfältig auf Beschädigungen, lose Teile oder unzulässige Änderungen.
- ▶ Überprüfen Sie am Spezialwerkzeug **vor jeder Verwendung** die beweglichen Teile und Spindel auf Freigängigkeit und Verschmutzungen. Gegebenenfalls reinigen und nachfolgend schmieren Sie diese ausschließlich mit Molybdändisulfid-Paste z.B. **KL-0014-0030** von GEDORE-Automotive.

### **Alle 24 Monate empfohlen:**

- ▶ Lassen Sie das Spezialwerkzeug **alle 24 Monate** fachgerecht von autorisiertem Fachpersonal der GEDORE-Automotive einer Sicherheitskontrolle unterziehen.

## 1.11 Problembehandlungen

Führen Sie Problembehandlungen am Spezialwerkzeug ausschließlich im drucklosen Zustand durch!

**Problem:** Spannmutter läuft schwergängig auf der Spindel bei Verwendung des mechanischen Antriebes.

**Ursache:** Spannmutter und Spindel verschmutzt oder unzureichend geschmiert bzw. falsches Schmiermittel verwendet.

**Abhilfe:** Spannmutter und Spindel reinigen, auf Beschädigungen überprüfen und **ausschließlich** mit Molybdändisulfid-Paste schmieren. (z.B. **GEDORE Automotive - KL-0014-0030**)

**Problem:** Hydraulik-Öl läuft an der Hydraulik-Kupplung zwischen Hydraulik-Zylinder und Handpumpe aus.

**Ursache:** Hydraulik-Kupplung verschmutzt oder lose.

**Abhilfe:** Hydraulik-Kupplung reinigen und nachziehen. Fehlendes Hydraulik-Öl (**HLP 32 oder 46**) an der Handpumpe nachfüllen.

**Problem:** Hydraulik-Handpumpe baut keinen Druck oder nur sehr langsam auf.

**Ursache:** Druckablassventil an der Handpumpe steht offen oder Hydraulik-Öl fehlt.

**Abhilfe:** Druckablassventil an der Handpumpe vollständig schließen und gegebenenfalls fehlendes Hydrauliköl (**HLP 32 oder 46**) an der Handpumpe nachfüllen.

## 1.12 Pflege / Aufbewahrung

### **ACHTUNG**

Eine unsachgemäße Pflege und Aufbewahrung kann zu Beschädigungen am Spezialwerkzeug führen.

- ▶ Tauchen Sie das Spezialwerkzeug **niemals** in Wasser, Lösungsmittel oder sonstige Reinigungsflüssigkeiten.
- ▶ Reinigen Sie das Spezialwerkzeug **ausschließlich** mit einem trockenen und sauberen Putztuch.
- ▶ Schützen Sie das Spezialwerkzeug **lediglich** mit speziellen säurefreien Ölen oder Fetten für die Werkzeugpflege.
- ▶ Bewahren Sie das Spezialwerkzeug **unbedingt** trocken und sauber zusammen mit der zugehörigen Betriebsanleitung auf.

## 1.13 Instandsetzung

### **⚠️ WARNUNG**

Eine unsachgemäße Instandsetzung des Spezialwerkzeugs, kann zum **TOD** oder zu **SCHWEREN VERLETZUNGEN** führen.

▶ Wenn Beschädigungen, lose Teile oder unzulässige Änderungen am Spezialwerkzeug festgestellt wurden, darf dieses aus Sicherheitsgründen nicht mehr verwendet werden!

▶ Eine Instandsetzung darf nur durch speziell geschultes Fachpersonal bei der **GEDORE Automotive** durchgeführt werden!

▶ Verwenden Sie für das Spezialwerkzeug **ausschließlich** Original-Ersatz und Zubehörteile der **GEDORE Automotive!**

Nehmen Sie gegebenenfalls für eine fachgerechte Überprüfung und Instandsetzung des Spezialwerkzeugs, Kontakt mit uns der **GEDORE Automotive** auf.

## 1.14 Umweltschonende Entsorgung

Entsorgen Sie das Spezialwerkzeug und Verpackungsmaterial umweltgerecht gemäß der gesetzlichen Vorgaben. Erkundigen Sie sich gegebenenfalls bei Ihrer örtlichen Behörde nach umweltfreundlichen Entsorgungsmöglichkeiten.

## 2. PRODUKTBESCHREIBUNG


### 2.1 KL-0214-261 - Silentlagerwerkzeug Hülsensatz VW-Audi

Passend für die hinteren Silentlager (Gummi-Metall-Lager) an den Querlenkern der Vorderachse bei VW, Audi, Seat, Škoda und Cupra. Verbaut z.B. bei VW Arteon (3H, 3H), Golf Alltrack VII (BA, BV), Golf Alltrack VIII (CG), Golf Sportsvan VII (AM, AN), Golf VII (5G, BQ, BE), Golf VIII (CD, DA, DB), Jetta VII (BU), Passat Alltrack B8 (3G, CB), Polo VI (AW, BZ, AE), Taigo (CS), T-Cross (C1, D3), T-Roc (A1, D1, AC); AUDI A1 (GB), A3 (8V, 8Y), Q2 (GA), Q3 (F3); SEAT Arona (KJ), Ateca (KH), Ibiza V (KJ), Leon (KL, 5F); ŠKODA Fabia IV (PJ), Kamiq (NW), Karoq (NU, ND), Kodiaq I (NS, NV), Octavia III (5E, NL, NR), Octavia IV (NX, NN, PV), Scala (NW), SuperB III (3V); CUPRA Leon (KL, KU) und weiteren...


Geeignet z.B. für Silentlager (Gummi-Metall-Lager) mit OEM-Nr. 5Q0407183C, 5Q0407183D, 5Q0407183E, 5Q0407183G, 5Q0407183J, 5Q0407183K, 5Q0407183L, 5Q0407183M, 5Q0407183N oder ähnliche...

- Hülsensatz zum fachgerechten Aus- und Einpressen des hinteren Silentlagers am Vorderachs-Querlenker
- Ermöglicht einen einfachen und schnellen Austausch des Querlenkerlagers direkt am Fahrzeug
- Speziell für Querlenkerlager mit Außen-Ø: 65 mm / Innen-Ø: 13 mm / Höhe: 50 mm
- Ein kostenintensiver Austausch des kompletten Querlenkers entfällt hierdurch
- Zur Verwendung sind separate Antriebsteile, wahlweise mechanisch oder hydraulisch, erforderlich

### 2.2 Lieferumfang / Einzelteilübersicht / Antriebsteile

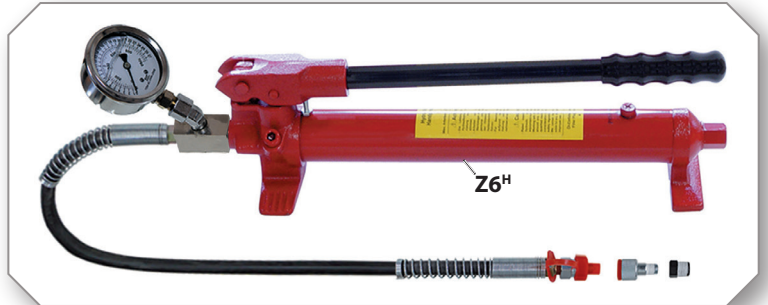
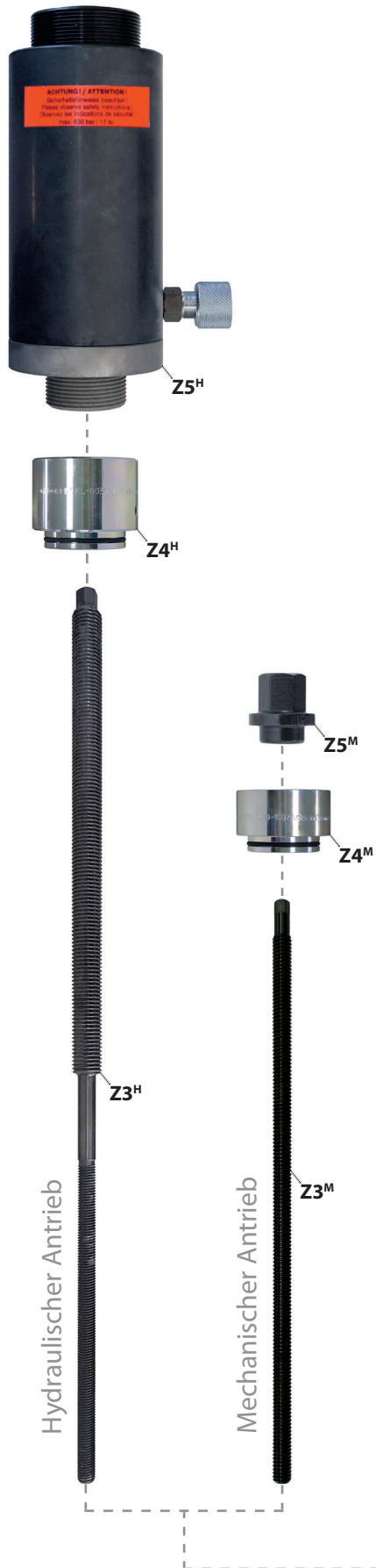
 Diese Tabelle zeigt alle Komponenten zum Silentlagerwerkzeug.

Bevor Sie dieses verwenden, überprüfen Sie, ob alle zum Lieferumfang gehörenden Teile vorhanden sind und stellen eventuell noch zusätzlich erforderliche Komponenten zusammen.

Druck-/Stützhülsen...		Pos.	KL-0214-261
KL-0214-2611 - Druckhülse Ø 64 / 55 mm		A	
KL-0214-2612 - Stützhülse Ø 72 / 65 mm		B	●
Erforderliche Antriebsteile... 			
KL-0039-2112-2 - Schnellspannmutter M12x1,75 mm		Z1	+
KL-0039-1002 - Aufnahmeadapter		Z2	+
...wahlweise <b>Hydraulisch</b> <sup>H</sup>	KL-0039-1912-1 - Zugspindel M12x1,75 mm	Z3 <sup>H</sup>	+ <sup>H</sup>
	KL-0039-1003 - Aufnahmeadapter für Hydraulik-Zylinder	Z4 <sup>H</sup>	+ <sup>H</sup>
	KL-0040-2500 - Hydraulik-Zylinder 17 t	Z5 <sup>H</sup>	+ <sup>H</sup>
	KL-0215-35 M25 - Hydraulik-Handpumpe 17 t	Z6 <sup>H</sup>	+ <sup>H</sup>
...wahlweise <b>Mechanisch</b> <sup>M</sup>	KL-0039-2012-1 - Mechanische Zugspindel M12x1,75 mm	Z3 <sup>M</sup>	+ <sup>M</sup>
	KL-0039-1011 - Aufnahmeadapter für mechanischen Antrieb	Z4 <sup>M</sup>	+ <sup>M</sup>
	KL-0039-1912-2 - Bundmutter M12x1,75 mm	Z5 <sup>M</sup>	+ <sup>M</sup>

● = Im Lieferumfang enthalten / + = Zusätzlich erforderlich / ..<sup>H</sup> = Hydraulische Antriebsteile / ..<sup>M</sup> = Mechanische Antriebsteile





### 2.3 Technische Daten

Zugspindel: ..... M12x1,75 mm

Max. Belastung: ..... 7 Tonnen

## 3. VORBEREITUNG

### 3.1 Fahrzeug vorbereiten

☑ 1: Vorderachs-Querlenker entsprechend vorbereiten...



#### ACHTUNG

Der Bremschlauch, diverse Kabel und das Traggelenk können beim Silentlagerwechsel beschädigt werden! Deshalb unbedingt darauf achten, dass diese bei den nachfolgenden Arbeiten nicht unter Zug gesetzt werden.

1. Fahrzeug sicher anheben und alle erforderlichen Teile für den Silentlagerwechsel entsprechend nach Herstellervorgaben vorbereiten.

#### Beispielsweise:

Rad abbauen und den Querlenker soweit lösen, dass man an das hintere Silentlager gelangt. Zusätzlich den Querlenker abstützen, um Schäden am Traggelenk zu vermeiden.

### 3.2 Werkzeug vorbereiten

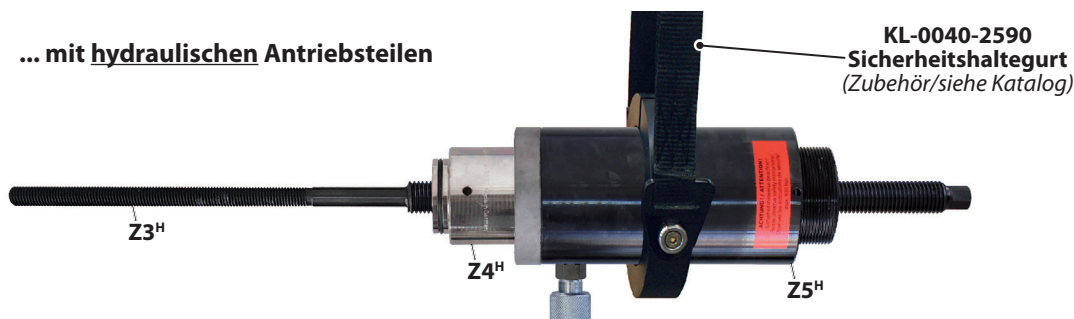
☑ 2: Silentlagerwerkzeug entsprechend vorbereiten...

#### ⚠ WARNUNG

Das Silentlagerwerkzeug kann durch Verwendung eines maschinellen Antriebes brechen und umherschleudern. Dies kann zum TOD oder zu SCHWEREN VERLETZUNGEN führen! Deshalb das Silentlagerwerkzeug ausschließlich von Hand per Muskelkraft mit einem manuellen Antrieb oder einer manuell angetriebenen GEDORE Automotive Hydraulik-Zylinder/Pumpe Kombination mit passendem Manometer zur sicheren Druckkontrolle antreiben!

Das Silentlagerwerkzeug kann bei der Verwendung herunterfallen. Dies kann zu SCHWEREN VERLETZUNGEN führen! Deshalb das Silentlagerwerkzeug gegen Herunterfallen absichern, z.B. durch Festhalten oder insbesondere bei Einsatz des Hydraulik-Zylinders [Z5<sup>H</sup>], über den als Zubehör erhältlichen Sicherheitshaltegurt!

... mit hydraulischen Antriebsteilen



... mit mechanischen Antriebsteilen



1. Die erforderlichen Antriebsteile, wahlweise **Hydraulisch** (..<sup>H</sup>) oder **Mechanisch** (..<sup>M</sup>), wie gezeigt entsprechend vorbereiten.

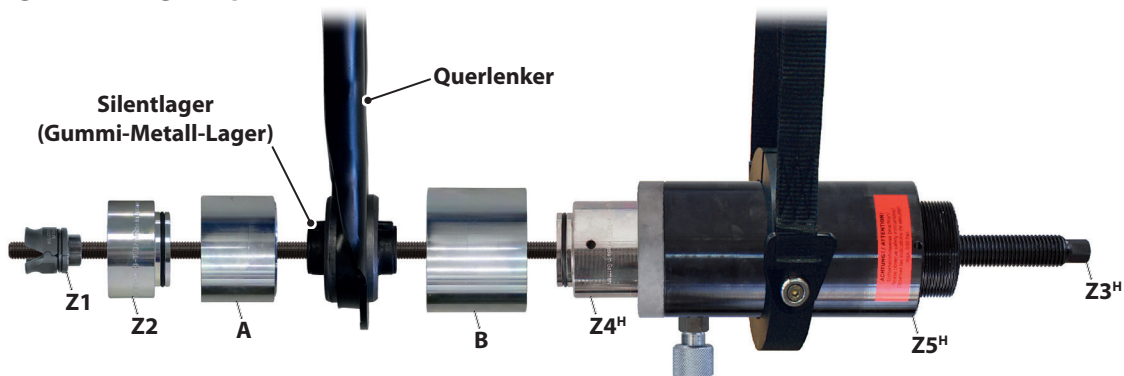
ⓘ Weitere Antriebsteile und Zubehör, siehe auch GEDORE-Automotive Katalog.

## 4. ANWENDUNGSBEISPIEL

① Dieses Anwendungsbeispiel beschreibt das Aus- und Einpressen des hinteren Silentlagers (Gummi-Metall-Lager) an einem Querlenker der Vorderachse, mit dem Silentlagerwerkzeug und hydraulischen Antriebsteilen (..<sup>H</sup>). Bei Verwendung von mechanischen Antriebsteilen (..<sup>M</sup>) erfolgt dieser Vorgang grundsätzlich auch nach demselben Prinzip.

### 4.1 Silentlager auspressen

#### ☞ 3: Silentlagerwerkzeug entsprechend am Querlenker ansetzen...



1. Das Silentlagerwerkzeug wie gezeigt passend zusammenstellen und lagerichtig am Silentlager bzw. Querlenker ansetzen.

Nachfolgend die Spannmutter [Z1] soweit aufschrauben, bis die Druckhülse [A] am Silentlager und die Stützhülse [B] am Querlenker vollständig anliegen.

#### ☞ 4: Silentlager kontrolliert herauspressen...



#### ACHTUNG

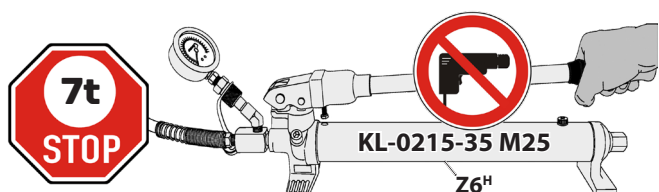
Der Querlenker kann beim Auspressen des Silentlagers beschädigt werden! Deshalb unbedingt auf eine mittige Ausrichtung der Druckhülse [A] und Stützhülse [B] zum Silentlager achten!

#### ⚠ WARNUNG

Das Silentlagerwerkzeug kann durch eine Überbelastung bzw. Fehlanwendung brechen und umherschleudern. Dies kann zum TOD oder zu SCHWEREN VERLETZUNGEN führen! Deshalb das Silentlagerwerkzeug niemals überlasten, niemals mit einem maschinellen Antrieb verwenden oder in einer anderen Art und Weise als bestimmungsgemäß vorgesehen!

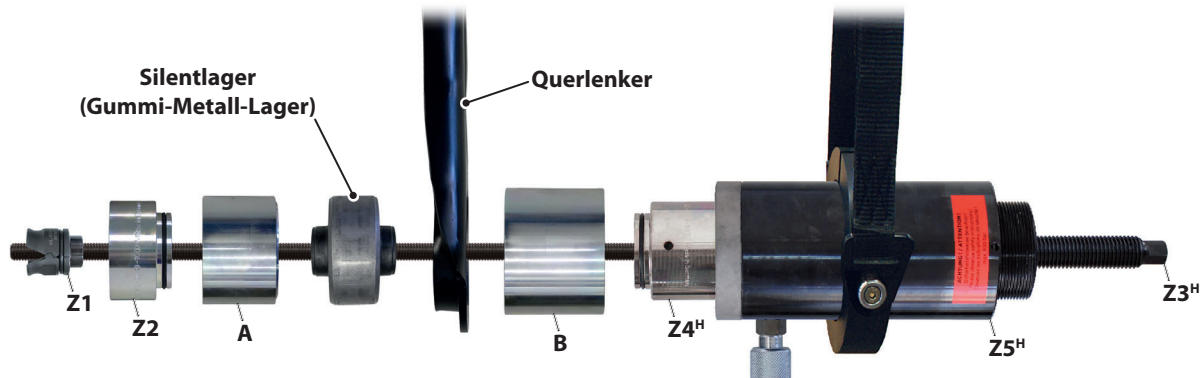
2. Hydraulik-Handpumpe [Z6<sup>H</sup>] mit Hydraulik-Zylinder [Z5<sup>H</sup>] verbinden.

3. Das Silentlagerwerkzeug mittig zum Silentlager ausrichten. Hydr.-Handpumpe [Z6<sup>H</sup>] betätigen, dabei den Druck am Manometer beachten und das Silentlager kontrolliert herauspressen.



## 4.2 Silentlager einpressen

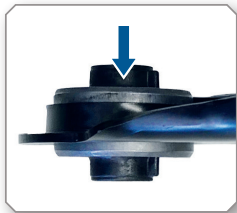
### ☞ 5: Silentlagerwerkzeug und Silentlager entsprechend am Querlenker ansetzen...



1. Das Silentlagerwerkzeug wie gezeigt passend zusammenstellen und mit dem neuen Silentlager lagerichtig am Querlenker ansetzen.

Nachfolgend die Spannmutter [Z1] soweit aufschrauben, bis die Druckhülse [A] zusammen mit dem neuen Silentlager und die Stützhülse [B] vollständig am Querlenker anliegen.

### ☞ 6: Silentlager lagerichtig nach Herstellervorgaben kontrolliert einpressen...



#### ACHTUNG

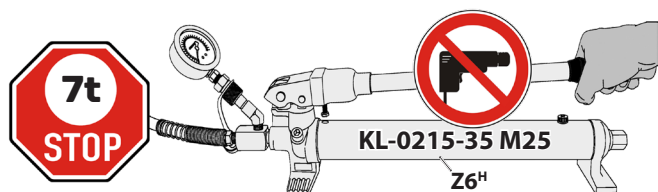
Das Silentlager kann beim Einpressen beschädigt werden! Deshalb unbedingt die Einbaulage des Silentlagers nach Herstellervorgaben beachten!

#### ⚠ WARNUNG

Das Silentlagerwerkzeug kann durch eine Überbelastung bzw. Fehlanwendung brechen und umherschleudern. Dies kann zum TOD oder zu SCHWEREN VERLETZUNGEN führen! Deshalb das Silentlagerwerkzeug niemals überlasten, niemals mit einem maschinellen Antrieb verwenden oder in einer anderen Art und Weise als bestimmungsgemäß vorgesehen!

2. Hydraulik-Handpumpe [Z6<sup>H</sup>] mit Hydraulik-Zylinder [Z5<sup>H</sup>] verbinden.

3. Silentlager nach Herstellervorgaben ausrichten. Hydr.-Handpumpe [Z6<sup>H</sup>] betätigen, dabei den Druck am Manometer beachten und das Silentlager kontrolliert bis zur korrekten Einbaulage hin einpressen.



4. Silentlagerwerkzeug entfernen und die korrekte Einbaulage des Silentlagers überprüfen.