



Nothing but **HEAVY DUTY.**<sup>®</sup>



## GA-165

Original instructions  
Originalbetriebsanleitung  
Notice originale  
Istruzioni originali  
Manual original  
Oorspronkelijke gebruiksaanwijzing  
Original bruksanvisning  
Original bruksanvisning  
Bruksanvisning i original  
Alkuperäiset ohjeet  
Πρωτότυπο οδηγιών χρήσης

Orijinal işletme talimatı  
Původním návodem k používání  
Pôvodný návod na použitie  
Instrukcją oryginalną  
Eredeti használati utasítás  
Izvirna navodila  
Originalne pogonske upute  
Instrukcijām oriģinālvalodā  
Originali instrukcija  
Algupärane kasutusjuhend  
Оригинальное руководство по эксплуатации

Оригинално ръководство за експлоатация  
Instrucțiuni de folosire originale  
Оригинален прирачник за работа  
Оригінал інструкції з експлуатації  
Prevod originalnih uputstava za rad  
Përkthim i udhëzimeve origjinale të përdorimit

التعليمات الأصلية

Use the product only in combination with the MILWAUKEE M18 FCSDC165 circular saw. Read the instructions found in the M18 FCSDC165 manual.

Verwenden Sie das Produkt nur in Verbindung mit der MILWAUKEE M18 FCSDC165 Kreissäge. Lesen Sie die Anweisungen im Handbuch für die M18 FCSDC165.

Utilisez le produit uniquement en combinaison avec la scie circulaire MILWAUKEE M18 FCSDC165. Lisez les instructions figurant dans le manuel de la M18 FCSDC165.

Utilizzare il prodotto solo in combinazione con la sega circolare MILWAUKEE M18 FCSDC165. Leggere le istruzioni contenute nel manuale M18 FCSDC165.

Utilice el producto solo en combinación con la sierra circular MILWAUKEE M18 FCSDC165. Lea las instrucciones del manual de M18 FCSDC165.

Utilize o produto apenas em combinação com a serra circular MILWAUKEE M18 FCSDC165. Leia as instruções presentes no manual M18 FCSDC165.

Gebruik het product alleen in combinatie met de MILWAUKEE M18 FCSDC165-cirkelzaag. Lees de instructies in de M18 FCSDC165-handleiding.

Brug kun produktet sammen med MILWAUKEE M18 FCSDC165 rundsaven. Læs instruktionerne i vejledningen til M18 FCSDC165.

Brug produktet kun i kombinasjon med MILWAUKEE M18 FCSDC165 sirkelsag.

Les instruksjonene i håndboken for M18 FCSDC165.

Använd produkten endast tillsammans med cirkelsågen MILWAUKEE M18 FCSDC165.

Läs instruktionerna som finns i handboken M18 FCSDC165.

Käytä tuotetta vain yhdessä MILWAUKEE M18 FCSDC165 -pyörösaahan kanssa. Lue tuotteen M18 FCSDC165 käyttöoppaassa olevat ohjeet.

Χρησιμοποιήστε το προϊόν μόνο σε συνδυασμό με το διακοπτήριο MILWAUKEE M18 FCSDC165. Διαβάστε τις οδηγίες που περιλαμβάνονται στο εγχειρίδιο χρήσης του M18 FCSDC165.

Ürünü yalnızca MILWAUKEE M18 FCSDC165 daire testere ile birlikte kullanın. M18 FCSDC165 kılavuzunda bulunan talimatları okuyun.

Výrobek používejte pouze v kombinaci s kotoučovou pilou MILWAUKEE M18 FCSDC165. Přečtěte si pokyny uvedené v příručce k přístroji M18 FCSDC165.

Výrobok používajte len v kombinácii s kotúčovou pilou MILWAUKEE M18 FCSDC165. Prečítajte si pokyny uvedené v príručke M18 FCSDC165.

Produkt do użytku tylko w połączeniu z pilarką tarczową MILWAUKEE M18 FCSDC165. Należy przeczytać instrukcje dotyczące modelu M18 FCSDC165.

A termék kizárólag a MILWAUKEE M18 FCSDC165 körfűrészsel használja. Olvassa el az M18 FCSDC165 kézikönyvében található utasításokat.

Izdelek uporabljajte samo v kombinaciji s krožno žago MILWAUKEE M18 FCSDC165. Preverite navodila, navedena v navodilih za uporabo M18 FCSDC165.

Proizvod upotrebljavajte samo u kombinaciji s kružnom pilom MILWAUKEE M18 FCSDC165.

Izmantojiet šo izstrādājumu tikai kopā ar ripzāģi MILWAUKEE M18 FCSDC165. Izlasiet norādījumus, kas ietverti M18 FCSDC165 rokasgrāmatā.

Gamini naudokite tik kartu su MILWAUKEE M18 FCSDC165 diskiniu pjūklui. Perskaitykite instrukcijas, pateiktas M18 FCSDC165 vadove.

Kasutage toodet ainult koos ketassaega MILWAUKEE M18 FCSDC165. Lugege M18 FCSDC165 kasutusjuhendis toodud juhiseid.

Используйте изделие только с циркулярной пилой MILWAUKEE M18 FCSDC165. Ознакомьтесь с инструкциями в руководстве по эксплуатации M18 FCSDC165.

Используйте продукта само в комбинация с циркулярна MILWAUKEE M18 FCSDC165. Прочетете инструкциите, които се съдържат в ръководството за M18 FCSDC165.

Utilizati produsul numai împreună cu fierăstrăul circular MILWAUKEE M18 FCSDC165. Citiți instrucțiunile din manualul M18 FCSDC165.

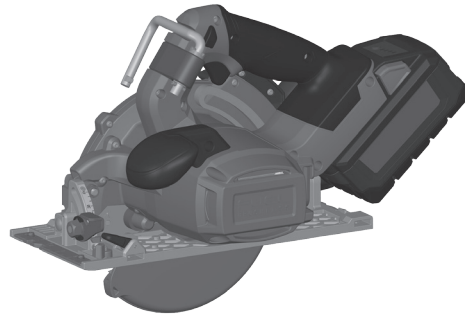
Користете го производот само во комбинација со кружната пила MILWAUKEE M18 FCSDC165. Прочитајте ги упатствата во прирачникот за M18 FCSDC165.

Використовуйте виріб лише в поєднанні з циркулярною пилою MILWAUKEE M18 FCSDC165. Ознайомтеся з інструкцією, наведеною в посібнику до M18 FCSDC165.

Proizvod koristite samo u kombinaciji sa MILWAUKEE M18 FCSDC165 kružnom testerom. Pročitajte uputstva navedena u priručniku za M18 FCSDC165.

Përdoreni produktin vetëm në kombinim me sharrën me disqe MILWAUKEE M18 FCSDC165. Lexoni udhëzimet që gjenden në manualin e M18 FCSDC165.

اقرأ التعليمات الموجودة في دليل M18 FCSDC165 قبل استخدام المنتج مع المشد الناظري فقط MILWAUKEE M18 FCSDC165

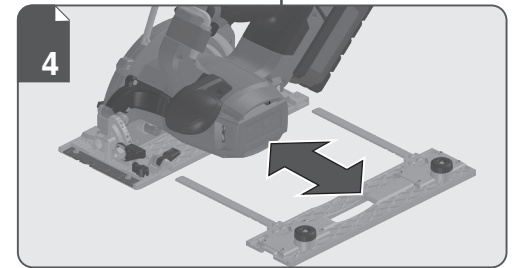
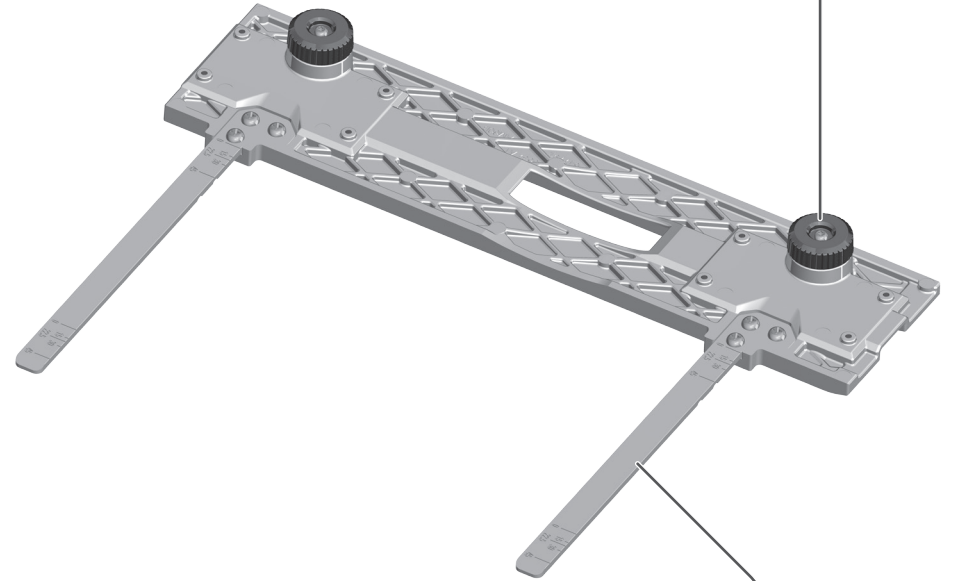
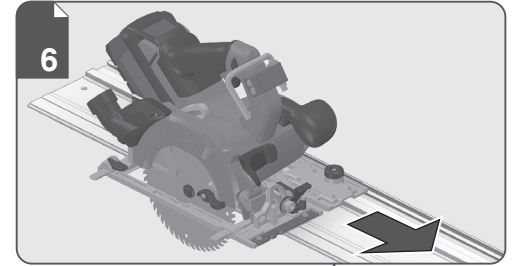


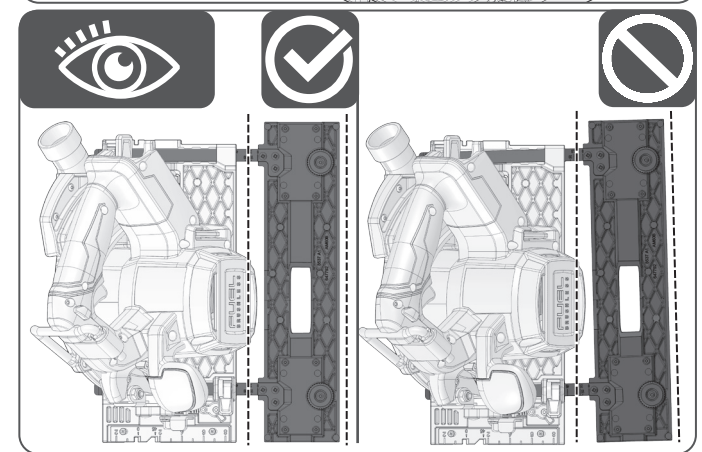
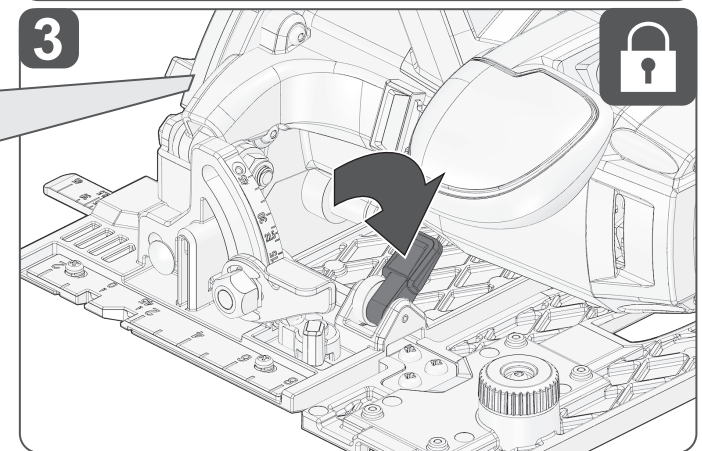
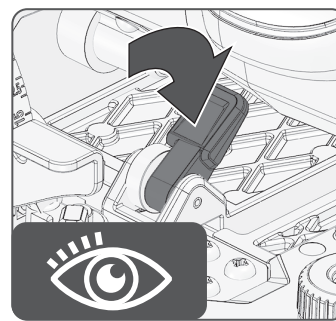
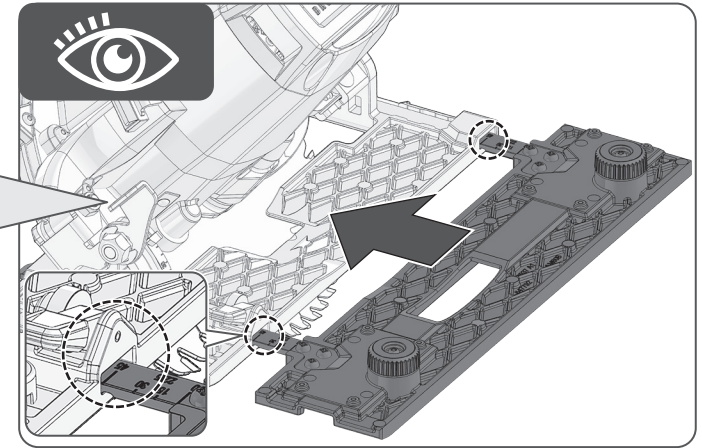
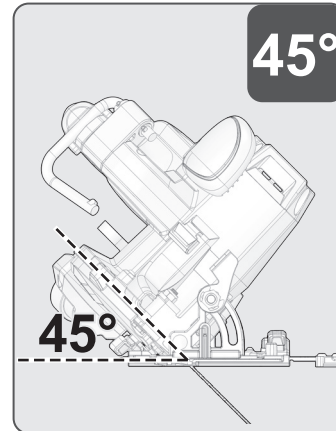
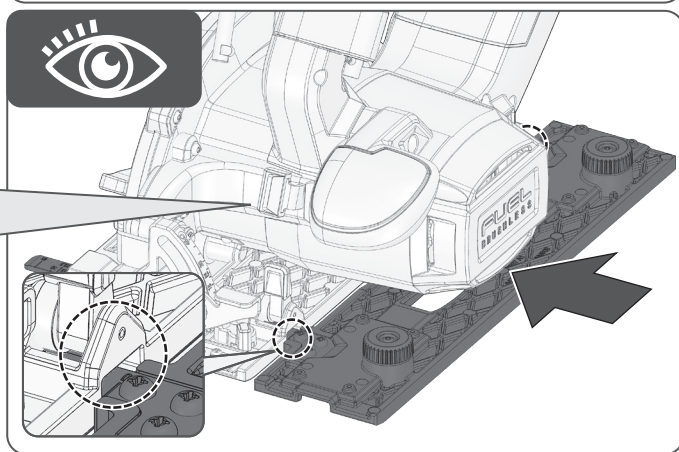
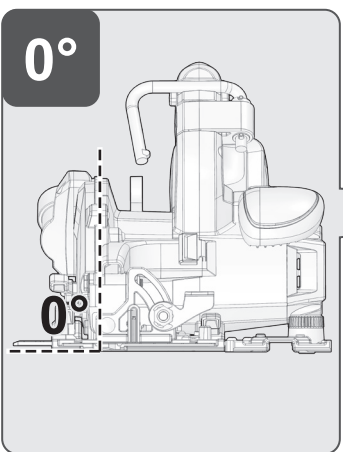
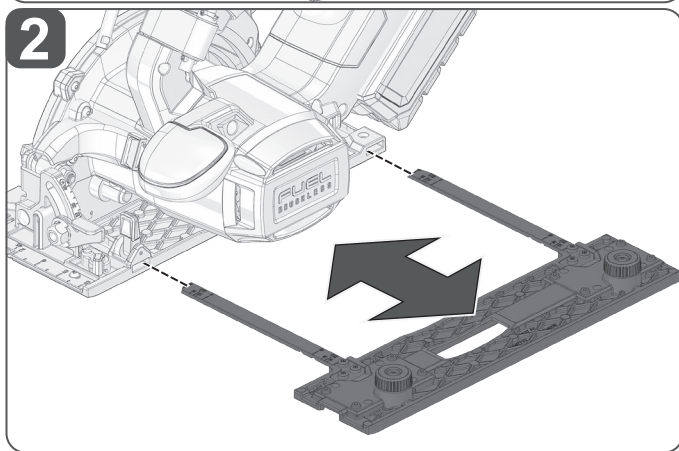
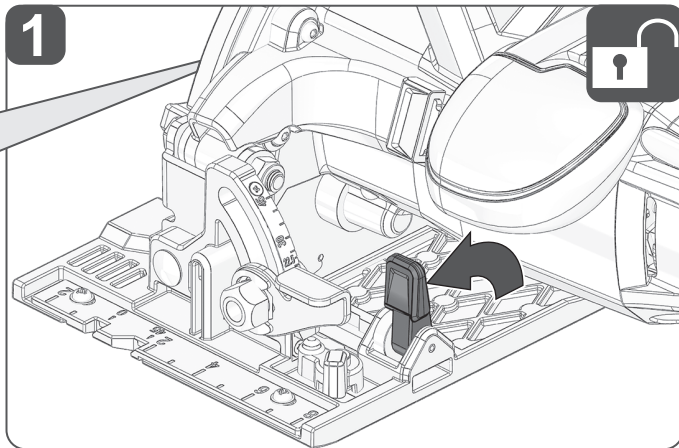
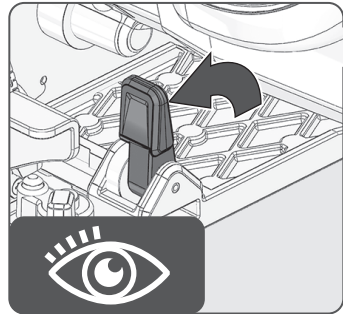
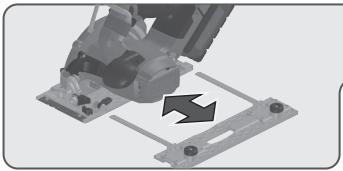
## M18 FCSDC165

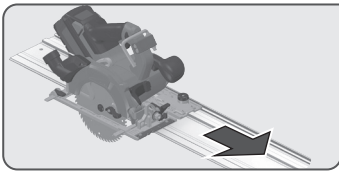
Original instructions  
Originalbetriebsanleitung  
Notice originale  
Istruzioni originali  
Manual original  
Oorspronkelijke gebruiksaanwijzing  
Original brugsanvisning  
Original bruksanvisning  
Bruksanvisning i original  
Alkuperäiset ohjeet  
Πρωτότυπο οδηγίων χρήσης

Original isletme talimatı  
Původní návod k použití  
Původný návod na použitie  
Instrukcja oryginalna  
Eredeti használati utasítás  
Izvirna navodila  
Originalne pogonske upute  
Instrukcijām oriģināvalodā  
Originalna instrukcija  
Algupärane kasutusjuhend  
Оригинальное руководство по эксплуатации

Оригинално ръководство за експлоатация  
Instrucțiunile de folosire originale  
Оригинален прирачник за работа  
Originalna instrukcija z eksploatacij  
Prevod originalnih uputstava za rad  
Përkthim i udhëzimeve origjinale të përdorimit  
التعليمات الأصلية







Before first use, cut the rubber lip of the guide rail.  
Durchschneiden Sie vor der ersten Verwendung die Gummilippe der Führungsschiene.

Avant la première utilisation, couper la lèvres en caoutchouc du rail de guidage.

Prima del primo utilizzo, tagliare il labbro in gomma della guida.

Antes del primer uso, corte el borde de goma del rail guía.

Antes da primeira utilização, corte o rebordo de borracha da calha de guia.

Snijd voor het eerste gebruik de rubberen lip van de geleiderail af.

Før brug, skal gummilisten skæres af styreskinnen.

Før førstegangsbruk må du kutte gummikanten på styreskinnen.

Skär av styrskenans gummitätning före första användning.

Leikkaa ohjaukskiskon kumireuna ennen ensimmäistä käyttöä.

Πριν από την πρώτη χρήση, κόψτε το λαστιχένιο χείλος της ράγας οδηγού.

İlk kullanımdan önce kılavuz rayının kauçuk ağzını kesin.

Před prvním použitím odřízněte pryžový okraj vodící lišty.

Pred prvým použitím odrežte gumovú hranu vodiacej lišty.

Przed pierwszym użyciem przyciąć gumową krawędź prowadnicy.

Az első használat előtt vágja le a vezetősín gumiperemét.

Pred prvo uporabo odrežite gumijasti rob vodila.

Prije prve upotrebe odrežite gumeni rub na vodilici.

Pirms pirmās lietošanas reizes nogrieziet vadotnes sliedes gumijas mēlīti.

Prieš naudodami pirmą kartą, nupjaukite kreipiamojo bėgelio guminę briaunelę.

Enne esmakordset kasutamist lõigake juhtööra kummiseriv.

Перед первым использованием обрежьте резиновую кромку направляющей шины.

Преди първата употреба отрежете гумения рѣб на водещата шина.

Înainte de prima utilizare, tăiați marginea de cauciuc a șinei de ghidare.

Пред првата употреба, исечете го гумениот раб на шината водилка.

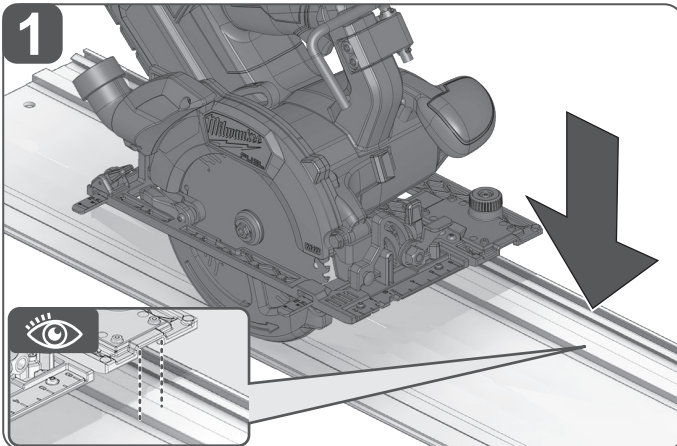
Перед першим використанням обріжте гумову кромку напрямної.

Pre prve upotrebe, odsecite gumenu ivicu vodilice.

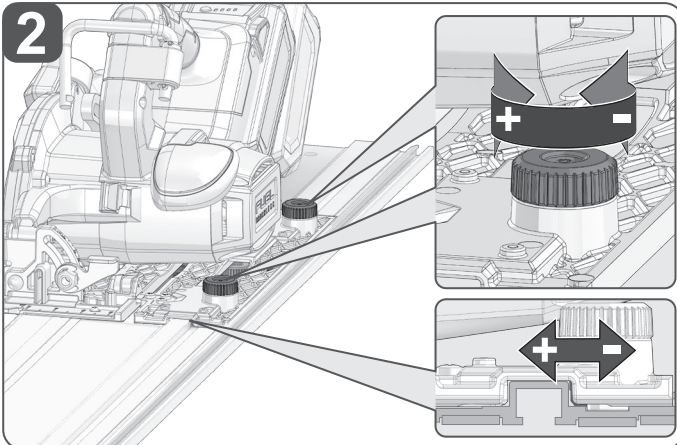
Para përdorimit për herë të parë, pritni buzën prej gome të shinës udhëzuese.

قبل أول استخدام، اقطع الشفة المطاطية لسكة التوجيه.

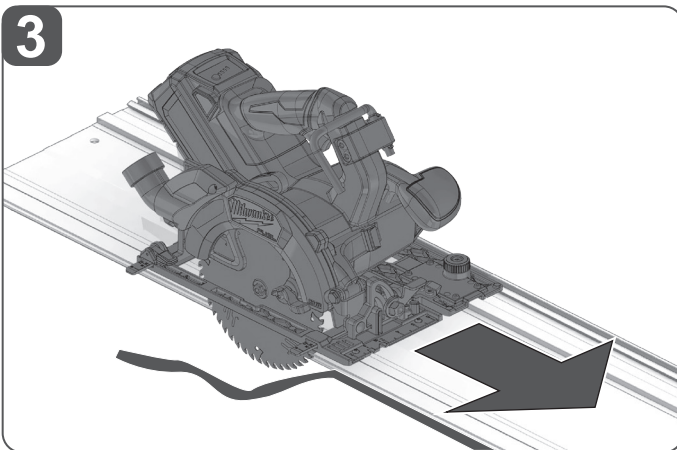
1



2



3



Copyright 2025  
Techtronic Industries GmbH  
Max-Eyth-Straße 10  
71364 Winnenden  
Germany  
+49 (0) 7195-12-0  
[www.milwaukeeetool.eu](http://www.milwaukeeetool.eu)

Techtronic Industries (UK) Ltd  
Parkway  
Marlow SL7 1YL  
UK

(06.25)  
**4931 4894 00**  
**961016539-01A**